



GD FIX
ESTRUTURAS

GSC

SOLUÇÕES EM FIBRA DE VIDRO

Um novo jeito de comprar Estruturas

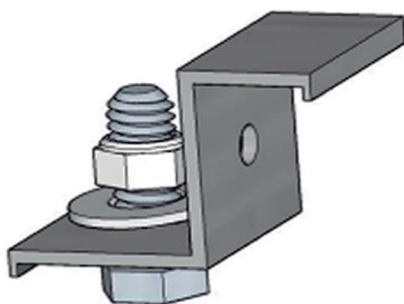
 gdfix.com.br

 sistema.gdfix.com.br

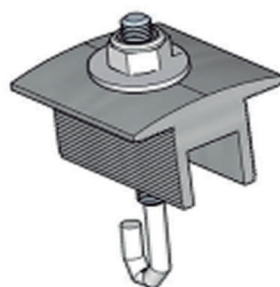
ESTRUTURAS EM FIBRA DE VIDRO PARA SOLO



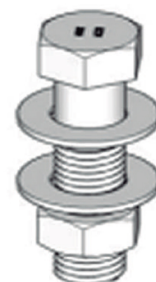
- Estrutura biposte;
- Mesas duplas sem limite de quantidade de placas;
- Inclinação entre 10 e 30 graus;
- Distância entre sapatas de até 3m;
- Altura mínima em relação ao solo de 40cm;
- Possibilidade de adaptação em terrenos inclinados;
- Contempla toda a parte fixação com parafusos em inox;
- Projeto personalizado de acordo com a necessidade do cliente;
- Opcional perfil para inversores (com acréscimo no valor final);
- Acessórios de fixação:



**Grampo
externo
(END CLAMP)**



**Grampo
intermediário
(MID CLAMP)**

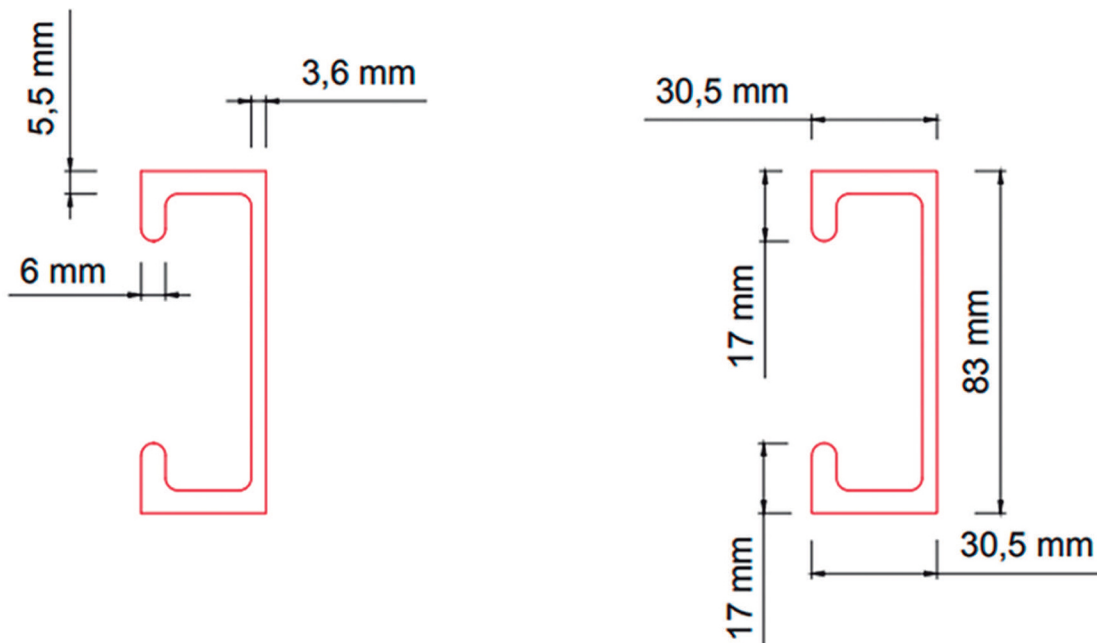


**Parafuso,
porca e
arruela**

ESTRUTURAS EM FIBRA DE VIDRO



- **Produto anticorrosivo;**
- Produzido através do processo de pultrusão;
- Dispensa manutenções periódicas;
- **30% mais leve que o alumínio e 70% mais leve que o aço;**
- **20 anos de garantia;**
- Possui laudo técnico;
- Dimensões do perfil enrijecido:

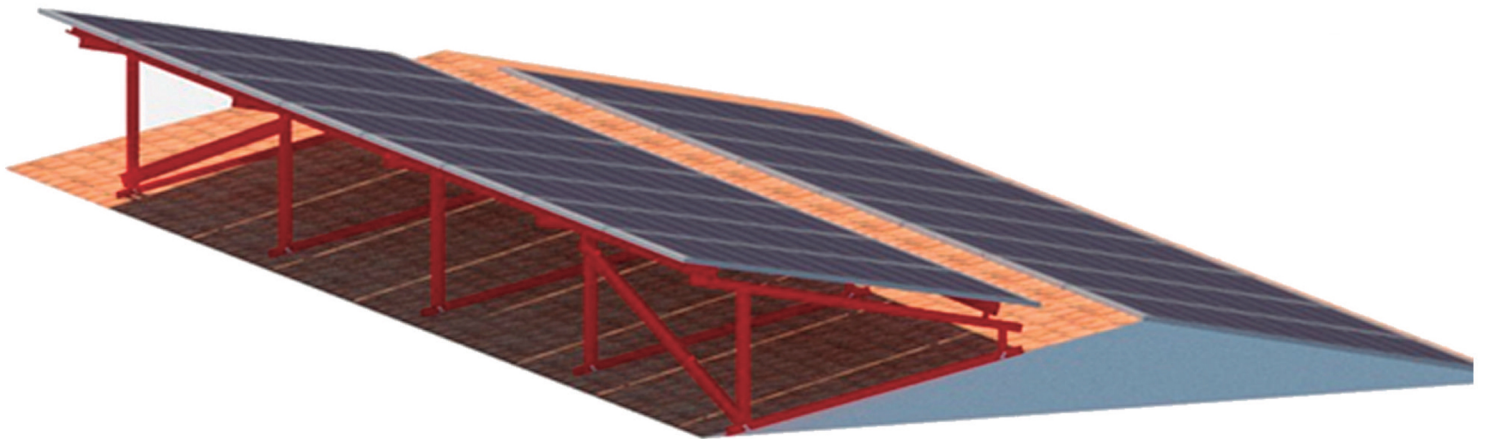




ITEM	NOME	MATERIAL
1	LONGARINA	FIBRA DE VIDRO
2	KIT PARAFUSOS	INOX
3	PERFIL TRAVAMENTO	FIBRA DE VIDRO
4	CONJUNTO TRELIÇA	FIBRA DE VIDRO
5	EMENDAS PARA LONGARINAS	FIBRA DE VIDRO
6	GRAMPO EXTERNO	ALUMINIO
7	GRAMPO INTERMEDIÁRIO	ALUMINIO

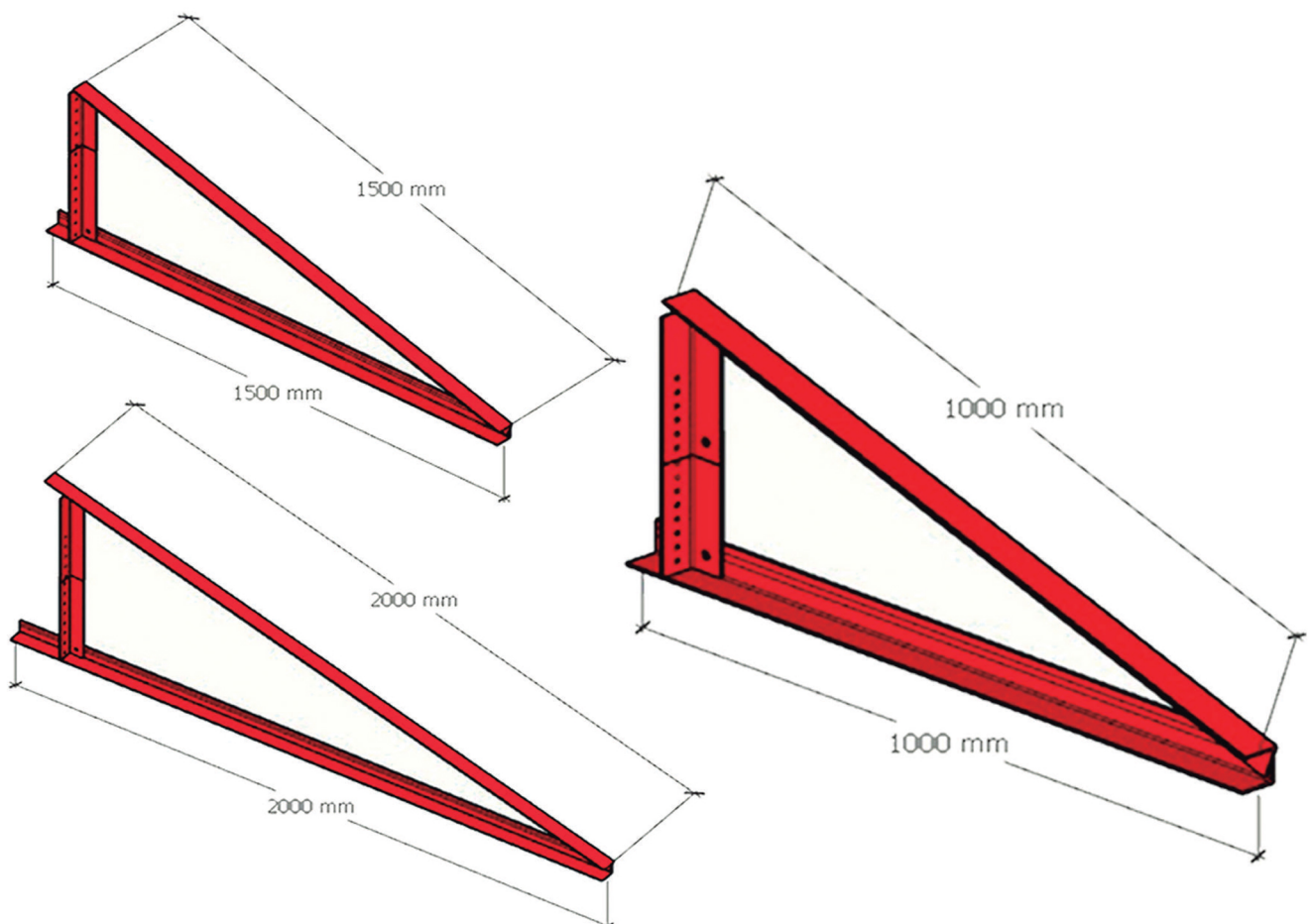
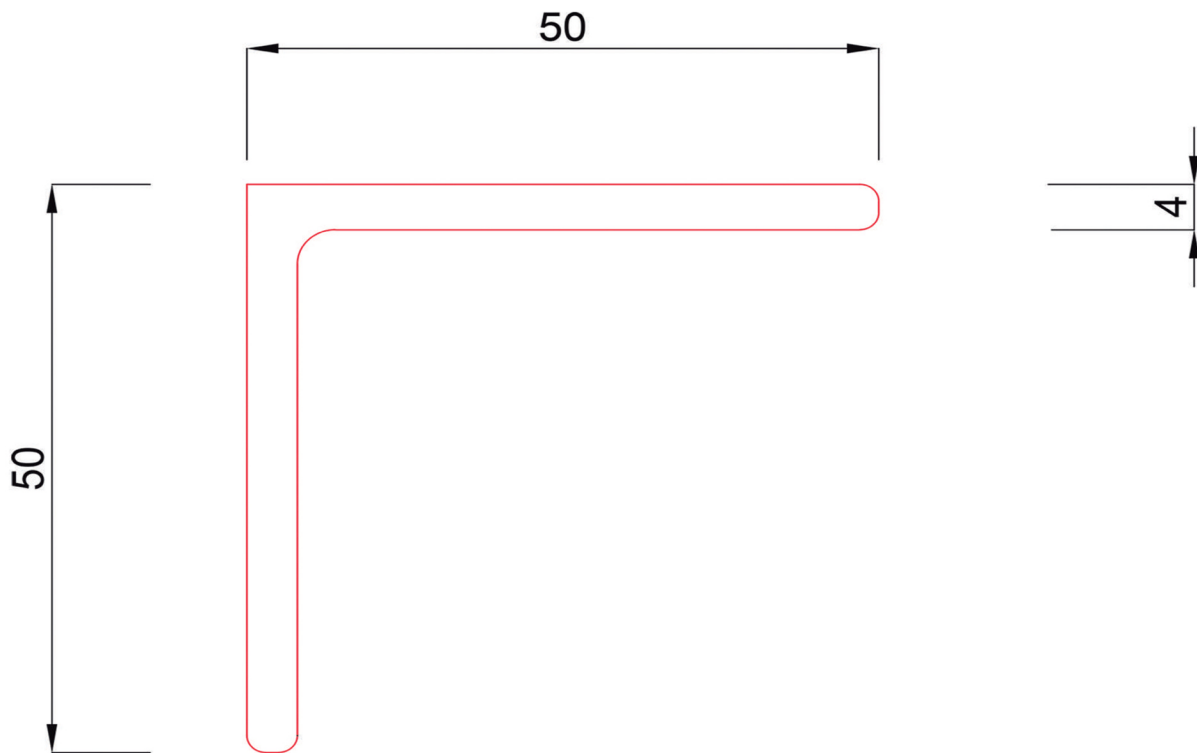


ESTRUTURA PARA CORREÇÃO DE TELHADO



- Solução para telhado cerâmico, aluzinco e fibrocimento;
- Não inclui acessórios para fixação;
- **Produzido para qualquer tamanho de painel;**
- Distância entre as bases de até 2,50m;
- **Projeto personalizado de acordo com a necessidade do cliente.**

- Fabricado em três tamanhos: 1m, 1,5m e 2m;
- Não inclui acessórios de fixação;
- Incluso projeto para montagem (as peças vão desmontadas);
- Dimensões do perfil cantoneira:





Realize seu orçamento



WhatsApp

(48) 9194-5336

Clique aqui e fale com
um **Vendedor**



Plataforma

<https://sistema.gdfix.com.br>

Clique aqui e acesse
a **Plataforma**



[gdfix.estruturas](https://www.instagram.com/gdfix.estruturas)



[gdfix.com.br](https://www.gdfix.com.br)



[GDFix.Estruturas](https://www.linkedin.com/company/GDFix.Estruturas)

Rua Atanásio Bernardes, 831,
Centro Tijucas - SC - CEP 88200-000